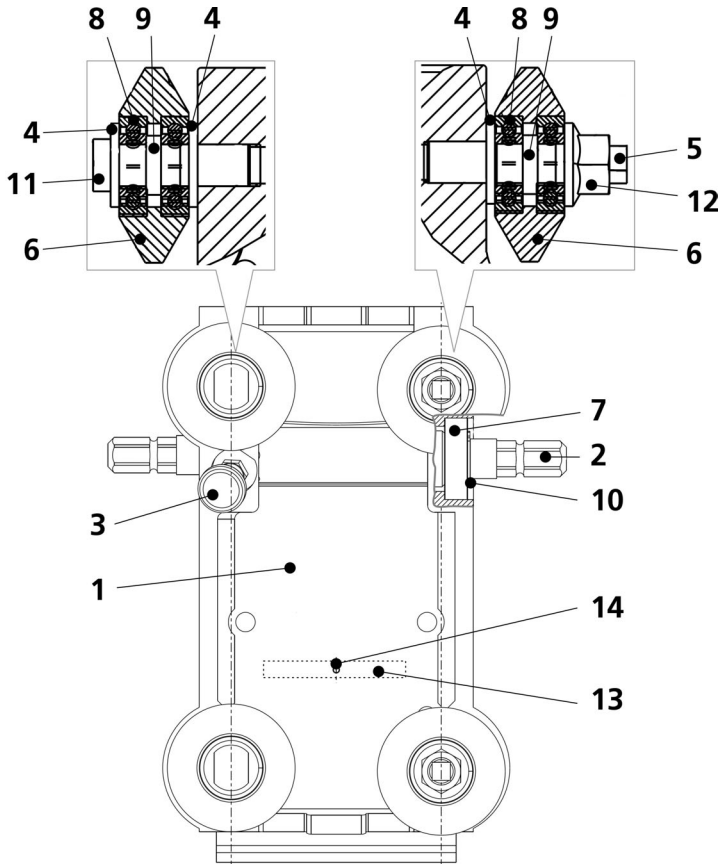


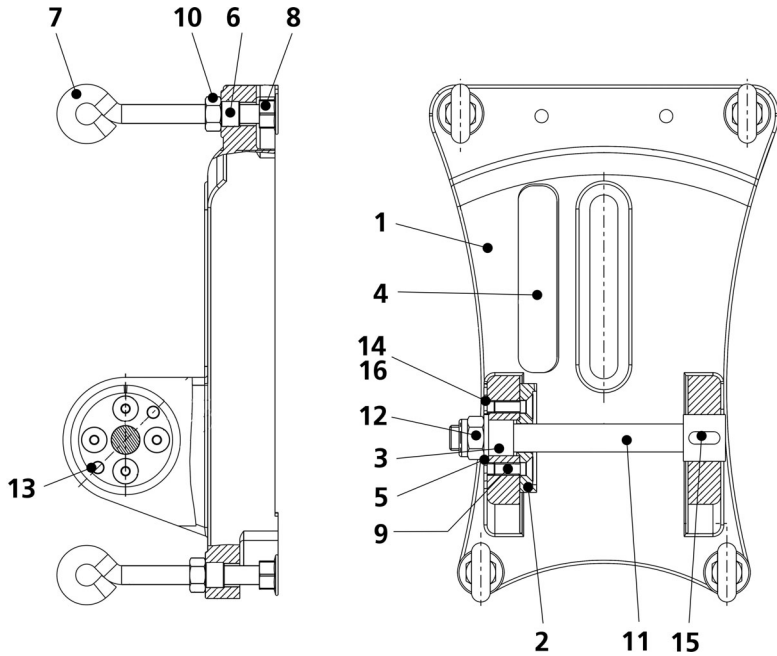
Nr. / No.	Bezeichnung	Description	Menge / QTY.	Art.-Nr. / No.
A	Vorschub kpl.	Feed unit cpl.	1	FF50984
B	Dübelfuß 270 kpl.	Dowel base 270 cpl	1	FF50986
1	Bohrsäule	Stand pipe	1	FF50919
2	Vorschübebel kpl.	Feed lever cpl.	1	FF50863
3	Schwenkgabel	Swivel bracket	1	FF50939
4	Zahnkranz	Gear ring	1	FF50958
5	Senkkopfschraube M8x20	Countersunk head screw M8x20	4	FF50903
6	Zylinderstift 6x20	Dowel pin 6x20	2	FF50896
7	Scheibe 12	Washer 12	8	H8.8234
8	Sechskantschraube M12x80	Hexagon screw M12x80	2	FF50908
9	Abspreizschraube M16	Bracing head	1	FF50874
10	Abdeckung 170/270	Pipe cover 170/270	1	FF50942
11	Gewindebuchse M16	Bushing M16	1	FF50949
12	Griff	Handle	1	FF50963
13	Blindstopfen	Blinde stople	5	FF50931
15	Zylinderschraube M6x55	Screw M6x55	5	H8.8469
16	Zylinderschraube M6x80	Screw M6x80	2	FF50905
17	Schnorr Scheibe M6	Lock washer M6	2	FF50912
18	Mutter M6	nut M6	2	F8.8500
19	Führungsleiste	Guide bar	4	FF50944
20	Senkkopfschraube M5x10	Countersunk head screw M5x10	28	FF50902
21	Zahnstange	Gear rack	1	FF50945
22	Klemmhebel	Clamp lever	1	FF50886
23	Klemmhülse	Clamp bushing	1	FF50926
24	Klemmung	Clamping holder	1	FF50924
25	Klemmhülse, Gegenstück	Contra clamp bushing	1	FF50927
26	Sechskantschraube M8x110	Hexagon screw M8x110	1	FF50909
27	Schrägabstützung	support	2	FF50950
28	Scheibe 8	Washer 8	2	H9.8671
29	Sechskantschraube M8x20	Hexagon screw M8x20	2	L8.2054
30	Sicherungsring 12	Circlip 12	4	H9.8973
31	Vollgummirad D=80	Roll D=80	2	FF50930
32	Achshalter	Axis holder	1	FF50992
33	Fahrwerk	Add-on carriage	1	FF50983
34	Skala mm	Graduation metric	1	FF50975
35	Skala zoll	Graduation inch	1	FF50976
36	Tiefenanschlag	Depth stop	1	FF50856

A = Vorschub kpl.:



Nr. / No.	Bezeichnung	Description	Menge / QTY.	Art.-Nr. / No.
1	Vorschubschlitten 270	Feed casing 270	1	FF50940
2	Vorschubwelle 270	Feed shaft 270	1	FF50946
3	Rastbolzen	Fixing pin	1	FF50889
4	Scheibe	Washer	6	FF50914
5	Exzenterbolzen	Eccentric bolt	2	FF50878
6	Führungsrolle	Guidance roll	4	FF50875
7	Rillenkugellager	Ball bearing	2	N60032RS
8	Rillenkugellager	Ball bearing	8	N60012RS
9	Distanzring	Spacer ring	4	FF50876
10	Sicherungsring 17	Circlip 17	2	H81205
11	Bolzen	Bolt	2	FF50877
12	Mutter M12x1,5	Nut M12x1,5	2	FF50901
13	Passfeder 10x8x90	Square key 10x8x90	1	FF50894
14	Zylinderschraube mit Schlitz M3x10	Slot pan head screw M3x10	1	L8.2117

B = Dübelfuß kpl.:



Nr. / No.	Bezeichnung	Description	Menge / QTY.	Art.-Nr. / No.
1	Dübelfuß	Rawplug base	1	FF50937
2	Zahnkranz	Gear ring	1	FF50959
3	Schwenkbuchse	Swivel bushing	1	FF50960
4	Logo Gr.1	Label size 1	1	FF50965
5	Scheibe 16	Washer 16	1	L8.9685
6	Mutter M12	Nut M12	4	FF50883
7	Ringschraube M12x100	Ring screw	4	FF54012
8	Bundmutter M10	Collar nut M10	4	FF50897
9	Senkkopfschraube M8x20	Countersunk head screw M8x20	4	FF50903
10	Mutter M12	Nut M12	4	FF54822
11	Schwenkachse	Swivel axis	1	FF50957
12	Mutter M16	Nut M16	1	FF50911
13	Zylinderstift 6x20	Dowel pin 6x20	2	FF50896
14	Abdeckung	Cover	1	FF50932
15	Passfeder 8x7x20	Key 8x7x20	1	FF50893
16	Gewindestift M8x8	Set screw M8x8	2	FF50906

WICHTIG! Um die Sicherheit und Zuverlässigkeit des Produktes zu erhalten, dürfen Reparaturen, Überholungs- und Einstellarbeiten nur von ROTHENBERGER Kelkheim oder autorisierten Service-Werkstätten ausgeführt werden. Verwenden Sie nur Original-Ersatzteile.

Bestellen Sie Ihre Zubehör und Ersatzteile bei Ihrem Fachhändler oder bei unserer Hotline Service After Sales

Tel. +49 6195 99 52 14 Fax: +49 6195 99 52 15

IMPORTANT! To assure safety and reliability, repairs, maintenance and adjustment must be performed by ROTHENBERGER Kelkheim or authorized Service-Centers. Always use Original-Service-Parts.

Order your accessories and spare parts from your specialist retailer or using our Service After Sales hotline

Tel. +49 6195 99 52 14 Fax: +49 6195 99 52 15